

Manual de instalación

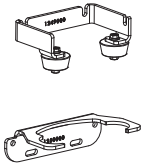
6000000F

Sistemas de rieles guía de las series GR3 y GR4

Modelos

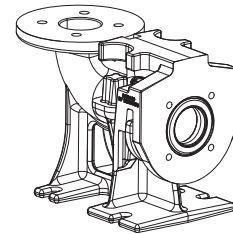
Desconexión de la bomba de 3 pulg. de la serie GR3

- GR3 para ubicaciones normales
Para uso con bombas serie LGV/LGH, 2LE, LSS, LSGV/LSGH
- GR3NS para ubicaciones peligrosos
Para uso con bombas serie XLGV/XLGH de 3 a 15 HP

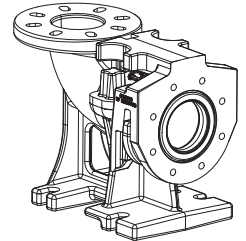


Desconexión de la bomba de 4 pulg. de la serie GR4

- GR4 para ubicaciones normales
Para uso con bombas serie 3LM, 3LE, 3LV, 3LEV, LSV
- GR4NS para ubicaciones peligrosos
Para uso con bombas serie 3XLM, 3XLE, 3XLV



BASE GR3



BASE GR4

Características

- Acomoda rieles guía dobles de 2 pulg. y tubería de descarga de 3" o 4"
- Característica de alineación automática
- Soporte superior y medio del riel
- Incluye doble arandela de sellado de nitrilo

AVISO

Instalador: el manual debe permanecer con el propietario o el operador.

Información de registro:

N.º de modelo: _____

N.º de serie: _____

Fecha de fabricación: _____

Fecha de instalación: _____

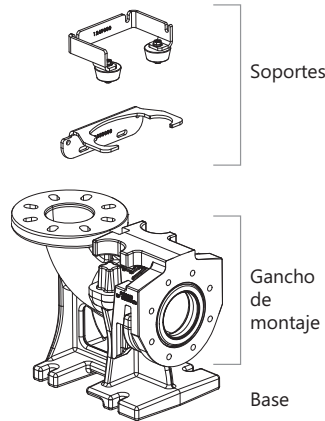
7000 Apple Tree Avenue
Bergen, NY 14416 EUA
teléfono: 1-800-543-2550
fax: 1-585-494-1839
www.LibertyPumps.com

Mantenga este manual a mano para futuras referencias.
Para obtener un manual de reemplazo, visite LibertyPumps.com, o comuníquese con Liberty Pumps al 1-800-543-2550.
Conserve el recibo de venta fechado para la garantía.

Conjunto de las series GR3 y GR4

Los conjuntos de desconexión rápida de la bomba de las series GR3 y GR4 están diseñados para permitir una fácil instalación y extracción de la bomba. Cuando se instala correctamente, el conjunto del riel guía crea un sello hermético de descarga y proporciona un medio para levantar la bomba sin desconectar ninguna de las tuberías de descarga. Asegúrese de que la instalación se realice según las instrucciones.

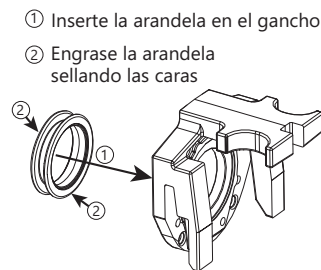
El sistema de riel guía consta de tres partes: soportes, gancho de montaje y base.



Preparación

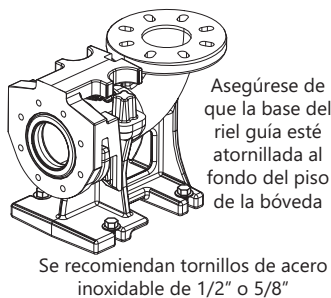
Todos los ganchos tienen una arandela de sellado que proporciona el sello entre el gancho y la base, y también el sello entre el gancho y la bomba.

Inserte la arandela en el gancho, luego aplique una pequeña cantidad de grasa de sellado (que viene provista con el riel) en la cara de la arandela que se encuentra en la base del riel guía.



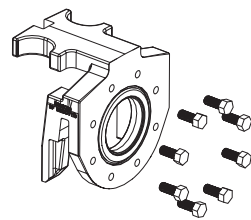
Instalación

Base: monte la base en el piso de la cámara de bombeo o bóveda, consultando las medidas de la **Plantilla de montaje de la base**. Asegure la base al piso de la bóveda en las ranuras de la base. Cuando la monte en una superficie de concreto, emplee anclajes de cuña de rosca de 1/2 pulg. o 5/8 pulg. (14 o 16 mm).



Gancho de montaje de la bomba: el gancho permite el manejo de sólidos de 3 pulg. o 4 pulg.

Con los tornillos suministrados, coloque el gancho en la descarga de la bomba. Los ganchos se acoplan a un patrón de tornillo ANSI clase 150 de 3 pulg. o 4 pulg. (según el modelo seleccionado).

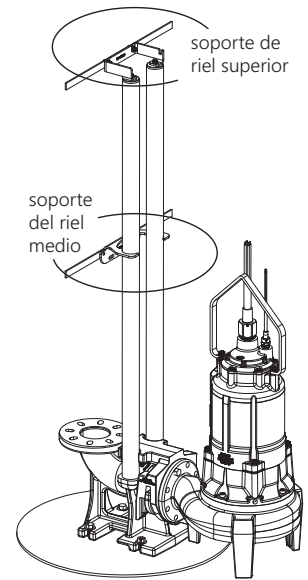


Soportes: dos soportes guían y sostienen los tubos dobles de riel guía de 2 pulg. (50 mm). *Las tuberías no están incluidas. Se recomienda acero galvanizado o inoxidable.*

El soporte superior se utiliza para ubicar los tubos de guía sobre la base del riel guía, mientras que el soporte del riel medio se usa para limitar el movimiento del tubo de guía cuando se emplea el riel guía.

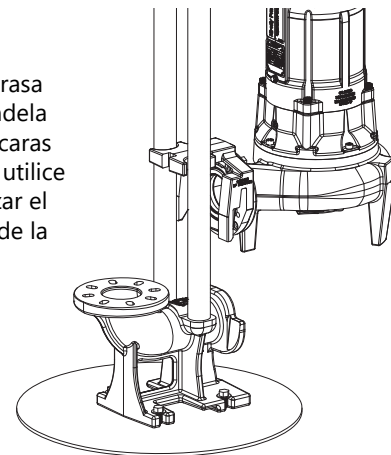
Coloque el soporte del riel medio aproximadamente en el medio del tramo del tubo del riel guía. El soporte debe colocarse en una estructura de soporte, material de barra, ángulo de hierro u otro medio seguro que se adhiera a las paredes laterales de la bóveda.

Coloque el soporte del riel superior en la parte superior de la bóveda, montándolo para asegurar la estructura de la bóveda. Una vez instalado, ajuste las tuercas superiores del soporte del riel superior.

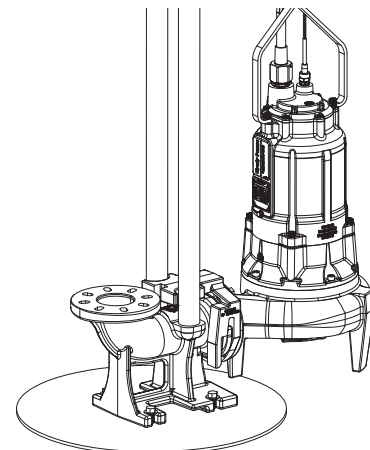


Funcionamiento

Nota: Aplique grasa nueva en la arandela del sellado las caras cada vez que se utilice el riel para realizar el mantenimiento de la bomba.



Posición desconectada



Posición de funcionamiento

This page intentionally left blank.

Esta página se dejó en blanco intencionalmente.

Cette page a été laissée vide intentionnellement.

Base Mounting Template
Plantilla de montaje de la base
Gabarit de montage de base

not to scale
no a escala
pas à l'échelle

